



S-SERIES SUBWOOFER HAUT-PARLEUR D'EXTRÊMES GRAVES S-SERIES APPLICATION GUIDE GUIDE D' APPLICATION

S-W12D4

12 Inch Dual Voice Coil Subwoofer (40)+(40)
Haut-parleur d'extrêmes graves à double bobine 12 po (40)+(40)

S-W12D2

12 Inch Dual Voice Coil Subwoofer (20)+(20)
Haut-parleur d'extrêmes graves à double bobine 12 po (20)+(20)

S-W10D4

10 Inch Dual Voice Coil Subwoofer (40)+(40)
Haut-parleur d'extrêmes graves à double bobine 10 po (40)+(40)

S-W10D2

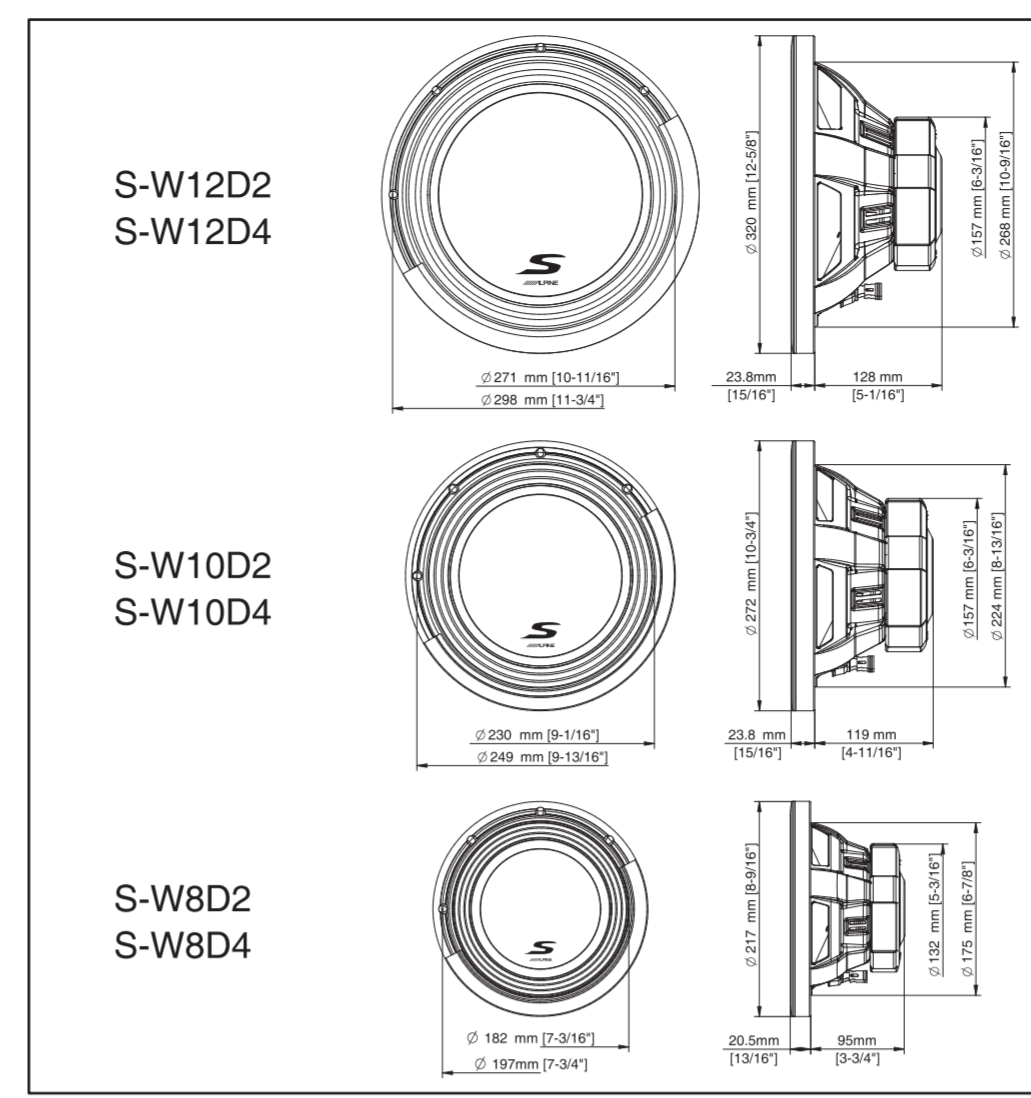
10 Inch Dual Voice Coil Subwoofer (20)+(20)
Haut-parleur d'extrêmes graves à double bobine 10 po (20)+(20)

S-W8D4

8 Inch Dual Voice Coil Subwoofer (40)+(40)
Haut-parleur d'extrêmes graves à double bobine 8 po (40)+(40)

S-W8D2

8 Inch Dual Voice Coil Subwoofer (20)+(20)
Haut-parleur d'extrêmes graves à double bobine 8 po (20)+(20)



ALPINE ELECTRONICS MARKETING, INC.
1-7, Yukiya-Otsukamachi, Ota-ku
Tokyo 145-0067, Japan
Tel.: 03-5499-4531

ALPINE ELECTRONICS OF AMERICA, INC.
19145 Gramercy Place
Torrance, California 90501 U.S.A.
Tel.: 1(310)326-8000

ALPINE ELECTRONICS, INC.
Tokyo office:
1-1-8 Nishi-Gotanda, Shinjyuga-ku,
Tokyo 141-8501, Japan
Phone: 81(3) 3494-1101

ALPINE ELECTRONICS DE ESPAÑA, S.A.
Portal de Gernera 36, Pabellón 32
01013 Vitoria (Álava),
APOD 133, Spain
Tel.: 945-283588

ALPINE ELECTRONICS (CHINA) CO., LTD.
R2-4F, China Merchants Tower
No.116 Jiangsu Street, Chaoyang District,
Beijing 100022, China
Phone: 86(10)6566-0308

ALPINE ELECTRONICS GmbH
Wibbeln/Wegscheid-Strasse 1-3,
80607 Munich,
Germany
Phone: 49(0)89-324264-0

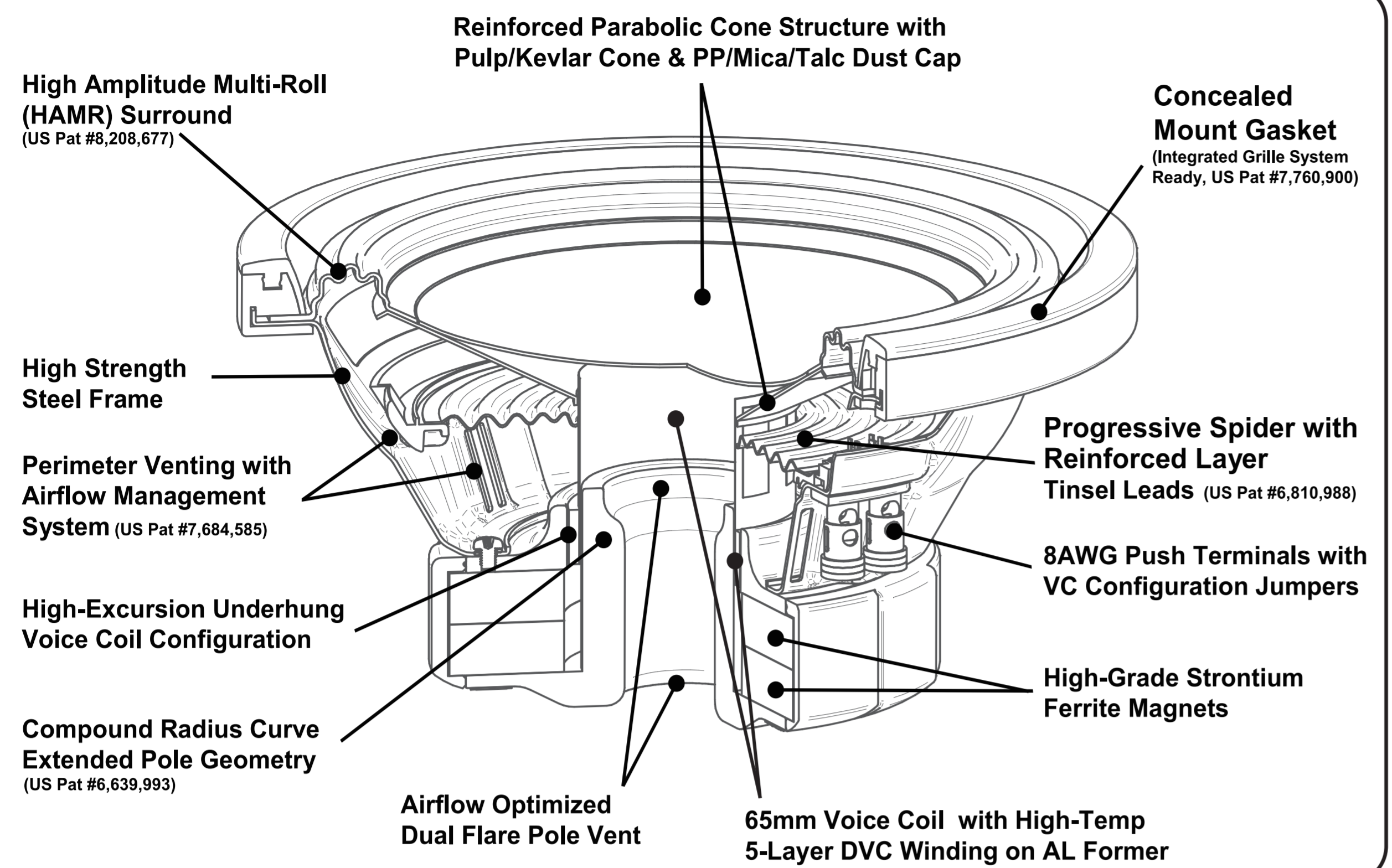
ALPINE ELECTRONICS OF AUSTRALIA PTY. LTD.
161-165 Princes Highway, Hallam
Victoria 3802, Australia
Tel.: 03-8767-1500

ALPINE ELECTRONICS OF U.K., LTD.
Alpine House Earplace Business Park,
Fleethamstead Highway,
Coventry CV4 9TW, U.K.
Phone: 44-2476-719500

ALPINE ELECTRONICS FRANCE S.A.R.L.
184 allée des Erables
CS 52016 - Vitry-sur-Seine
95 945 Rosny CDG cedex
FRANCE
Phone: +33 1 48 63 89 89

ALPINE ITALY S.p.A.
Viale C. Colombo 8,
20090 Trezzano sul
Naviglio (MI), Italy
Tel.: 02-484781

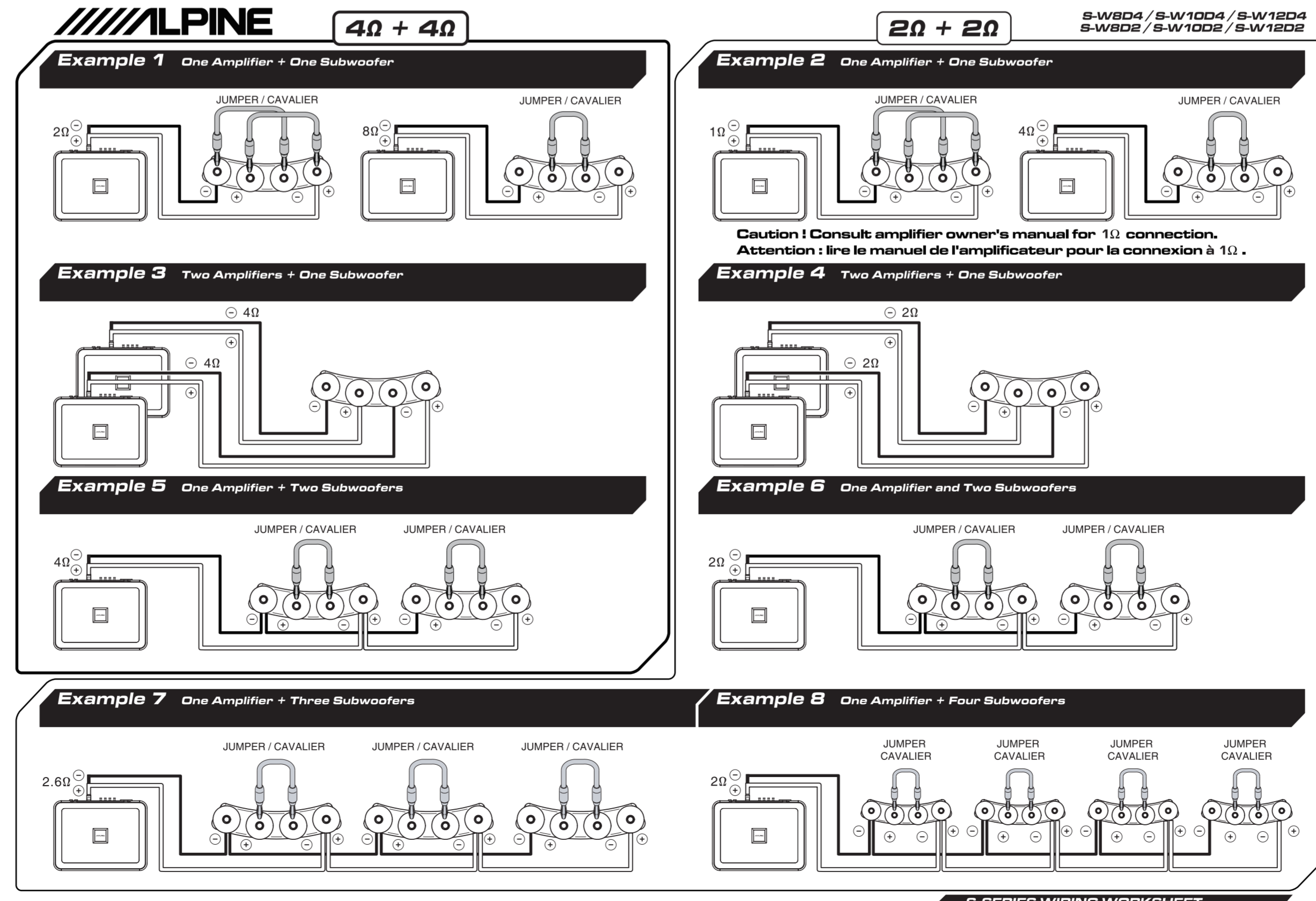
Printed in CHINA



General Specifications			S-Series					
			S-W8D2	S-W8D4	S-W10D2	S-W10D4	S-W12D2	S-W12D4
			20+20	40+40	20+20	40+40	20+20	40+40
Sealed	Taille		8"		10"			12"
Frequency Response	Response en Fréquence				26Hz-200Hz			24Hz-200Hz
Power Range	Plage de Puissance		150W-300W RMS		250W-600W RMS			
Power Handling	Puissance Admissible		300W RMS (efficace) / 900W PEAK (de crête)		600W RMS (efficace) / 1800W PEAK (de crête)			
Magnet Weight	Poids de l'aimant		34 oz		64 oz			
Voice Coil Diameter	Diamètre de la bobine		35.55 mm (1.4")		65.5 mm (2.6")			
Thiel-Small Parameters								
Sensitivity (1W/1m)	Sensibilité (1W/1m)	SPL			85.0 dB	85.3 dB	86.2 dB	86.4 dB
DC Resistance	Résistance CC	Re			1.80+1.80	3.80+3.80	1.70+1.70	3.80+3.80
Inductance	Inductance	Le			3.85 mH	1.59 mH	3.79 mH	1.55 mH
Free Air Resonance	Résonance à l'air libre	Fs			33 Hz	34 Hz	31 Hz	31 Hz
Equivalent Stiffness	Raidier équivalente	Vas			24.3 L	24.7 L	44.6 L	46.4 L
Mechanical Q	Q Mécanique	Qms			4.43	4.21	4.69	4.68
Electrical Q	Q Électrique	Qes			0.48	0.51	0.57	0.58
Total Q	Q Total	Qts			0.44	0.46	0.51	0.52
Cone Area	Surface du diaphragme	Sd			194 cm²	330 cm²		472 cm²
Linear Excursion	Déplacement Linéaire	Xmax (1-way)			13 mm		15 mm	
Mechanical Travel	Déplacement Mécanique	Xmech (P-P)			40 mm		64 mm	

Note: Specifications subject to change without notice

APPLICATION DIAGRAMS



S-SERIES WIRING WORKSHEET
CABLAGE POUR S-SERIES

		S-W8D2/D4	S-W10D2/D4	S-W12D2/D4
Sealed Box Range	Net Internal Volume		0.4-0.85 ft³	0.55-1.0 ft³
	External Box Dimensions		12"x12"x10.5"	14"x14"x11"
	Gross Internal Volume		0.58 ft³	0.85 ft³
Recommended Sealed Box	Net Internal Volume		0.53 ft³	0.79 ft³
	F3, Qtc		D2: 47 Hz, 0.73 D4: 48 Hz, 0.77	D2: 41 Hz, 0.88 D4: 42 Hz, 0.91
	Net Internal Volume		0.75-1.3 ft³	1.0-1.5 ft³
Vented Box Range	Tuning		35-39Hz	32-37Hz
	External Box Dimensions		23"x12"x11.5"	23"x12.5"x14"
Recommended Vented Box	Gross Internal Volume		1.3 ft³	1.71 ft³
	Vent Area (dimensions)		10in² (10"x 1")	12.5in² (12.5"x 1")
	Vent length		17"	16"
	Vent Displacement		0.17 ft³	0.20 ft³
	Net Internal Volume (Vb)		1.06 ft³	1.45 ft³
	F3, ripple, Fb		D2: 29Hz, 2.9dB, 35Hz D4: 29Hz, 2.3dB, 35Hz	D2: 30Hz, 3.3dB, 34Hz D4: 30Hz, 4.1dB, 34Hz

Notes:
1) Recommended enclosure net internal volume is based upon 3/4" (19mm) MDF enclosure construction.
2) Consult the table below for alternative enclosure net internal volume calculation.

	S-W8D2/D4	S-W10D2/D4	S-W12D2/D4
Front Mount Displacement* (magnet in)		-0.05ft³	-0.06ft³
Reverse Mount Added Volume* (magnet out)		+0.05ft³	+0.07ft³

		S-W8D2/D4	S-W10D2/D4	S-W12D2/D4
Gamma Box Sealed	Net volume interne		0.4-0.85 pi³	0.55-1.0 pi³
	Dimensions extérieures		12 po x 12 po x 10.5 po	14 po x 14 po x 11 po
	Volume intérieur brut		0.58 pi³	0.85 pi³
recommended Boîte Scellée	Volume intérieur Net ***		0.53 pi³	0.79 pi³
	F3, Qtc		D2: 47 Hz, 0.73 D4: 48 Hz, 0.77	D2: 41 Hz, 0.88 D4: 42 Hz, 0.91
Gamma charge bass-reflex	Volume net interne		0.75-1.3 pi³	1.0-1.5 pi³
	mise au point		35-39Hz	32-37Hz
recommended charge bass-reflex	Dimensions extérieures		23 po x 12 po x 11.5 po	23 po x 12.5 po x 14 po
	Volume intérieur brut		1.3 pi³	1.71 pi³
	Aire de l'évent (dimensions)		10in² (10 po x 1 po)	12.5in² (12.5 po x 1 po)
	Longueur de l'évent		17"	16"
	déplacement de l'évent		0.17 pi³	0.20 pi³
Volume intérieur Net (Vb)***		1.08 pi³	1.45 pi³	
	F3, crête, Fb		D2: 29Hz, 2.9dB, 35Hz D4: 29Hz, 2.3dB, 35Hz	D2: 30Hz, 3.3dB, 34Hz D4: 30Hz, 4.1dB, 34Hz

Notes:
1) Recommandé enceinte volume net interne est basée sur 3/4" (19mm) de construction boîtier en MDF.
2) Consulter le tableau ci-dessous pour le calcul de filet d'enclos alternative volume interne.

	S-W8D2/D4	S-W10D2/D4	S-W12D2/D4
Avant le déplacement du Mont * (aimant)		-0.05ft³	-0.06ft³
Inverser Volume mont Ajouté * (des aimants)		+0.05ft³	+0.07ft³

* Sur la base de l'épaisseur du diffuseur 3/4" (19mm), avec une ouverture coupée à pu près à joint diamètre intérieur